



主要应用和关键优点

- + 为前置端子电信应用而设计
是以下应用的理想产品：
 - 离网和复杂的TLC安装
 - 应用于电力供应不可靠的区域
 - 前置端子紧凑的电池布局
- + 管式正极板
- + 电解液固定胶体结构中
- + 优异的循环性能，在较高温度环境下亦不例外
- + 良好的深DOD放电循环及深放电恢复能力
(DIN 43539T5)
- + 15年的设计寿命
- + 前置端子设计缩短了安装时间同时方便维护
- + 适合于安装在23英寸电池柜或电池架上
- + 最小限度的气体排出适合远程排气系统
- + 无液体溢出，免维护，无需加水
- + 对空/海/铁路/汽车运输安全
- + 100%可回收利用

适用标准

- DIN 43539T5 – 深DOD放电循环及深放电恢复能力
- IEC 60896 Part 21 – VRLA电池测试方法
- IEC 60896 Part 22 – VRLA电池要求
- Eurobat “Long Life” – 12年和更长的设计寿命
- UL Recognized 美国UL实验室认可产品

FIAMM制造

- ISO 9001 质量管理体系
- ISO 14001环境管理体系
- OHSAS 18001 职业健康和安全管理体糸

技术特点

- 管式正极板，高锡低钙合金压铸
- 电解液固定于胶体结构中
- 活性物质容纳于高微孔管排管里
- 涂膏式负极板被设计为与正极板一致的服务寿命
- 极高孔率和低内阻隔板
- 符合 IEC 707 FV0 和 UL 94 V0 标准的阻燃 ABS 塑料外壳 (LOI值高于 28%)
- 特别设计的厚壁塑料外壳和中盖具有极高的机械强度
- 螺母式 M8 铜芯端子保证了最高的电导率，最大的扭矩保持力且易于安装
- 前置端子减少了顶部空间，具有更高的能量密度及更紧凑的电池布局
- 高度一体化的极柱密封设计防止电解液渗漏和端子腐蚀
- 滤气片阻止了火花或明火进入电池内部
- 每个单格都装有单向安全阀，单向阀在 5PSI 时开启 3PSI 时关闭，过充时允许气体排出
- 20°C 时每月自放电率 < 2%，允许 6 个月的保存期限
- 配备用于电池间连接的刚性连接条及连接条护盖
- 远程排气系统可应用于需要将气体排到室外的场合



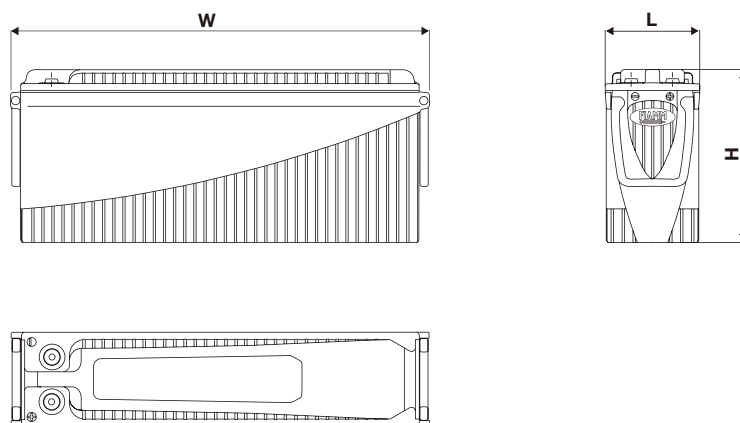
ENDURLITE**SMG 12V blocs****FIAMM SMG 系列**

电池型号	额定电压 (V)	额定容量 Ah at 25°C	短路电流 (A)	内阻 (mohm)	外形尺寸 (mm)			重量 (kg)	端子形式
		10 hrs to 1.80 VPC	IEC 60896-21	IEC 60896-21	长	宽	高		
12SMG100	12	100	1500	7.8	126	560	270	44	Female M8
12SMG130	12	130	1470	8.6	126	560	320	54	Female M8

注：所有尺寸的公差为±2mm。

电性能特点

- + 浮充电压 (20 - 25 °C): 备用时13.5 - 13.62V/Bloc (2.25 ~ 2.27 V/cell)
- + 均充电压: 14.1V/Bloc (2.35 V/cell)
- + 最大充电电流: 0.25 C₁₀A (例如: 额定容量100Ah电池最大充电电流为25A)
- + 浮充电压温度补偿系数: - 2.5mV/°C/cell
- + 自放电 (20 °C): < 2% / 月
- + 警告: 为了使保质期在所有的关键的, 频繁放电和混合应用场合有效, 请配合非凡集团以明确必需的操作和充电设置。

外形尺寸

400-886-9150
 www.wh-fiamm.com
 zgxdc@foxmail.com

FIAMM
 + — — — -

Industrial Batteries