

主要应用和关键优点

- + 12V前置/顶置端子整体式电池
- + 涂膏式极板胶体电解质保证了较长循环寿命是以下应用的理想产品：
 - 电信（BTS）应用
 - 应用于电力供应不稳定的区域
- + 优异的深DOD循环性能和深放电恢复能力（DIN 43539T5）
- + 12年的设计寿命
- + 前置端子设计缩短了安装时间同时方便维护（除12XL60外）
- + 适合于安装在23英寸电池柜或电池架上（除12XL60和12XL205外）
- + 允许更紧凑的电池布局
- + 适合远程排气系统
- + 最小限度的气体排出，免维护，无需加水
- + 可循环使用

适用标准

- DIN 43539T5 - 深DOD循环和深放电恢复
- IEC 60896 Part 21 - VRLA电池测试方法
- IEC 60896 Part 22 - VRLA电池要求
- BS 6290 Part 4 - VRLA电池分类技术规格
- Eurobat “ Long Life ” - 12年和更长的设计寿命
- UL Recognized - 美国UL实验室认可产品

FIAMM制造

- ISO 9001 质量管理体系
- ISO 14001 环境管理体系
- OHSAS 18001 职业健康和安全管理系

技术特点

- 高品质铅锡钙合金板栅涂膏式厚极板确保低腐蚀和高性能
- 电解液固定于胶体结构中，完全填充极板间从顶部到底部的间隙
- 有着极高孔率和非常低的内部电阻的隔板
- 符合IEC 707 FV0和UL 94 V0标准的阻燃ABS塑料外壳（LOI 值高于28%）
- 外壳和中盖的设计保证了高的机械强度
- 螺母式M8铜芯端子保证了最高的电导率，最短的安装时间和最大的扭矩保持力
- 滤气片排出了多余的气体同时阻止了火花或明火进入电池内部
- 低压开启安全阀
- 远程排气系统可应用于需要将气体排到室外的场合



ENDURLITE

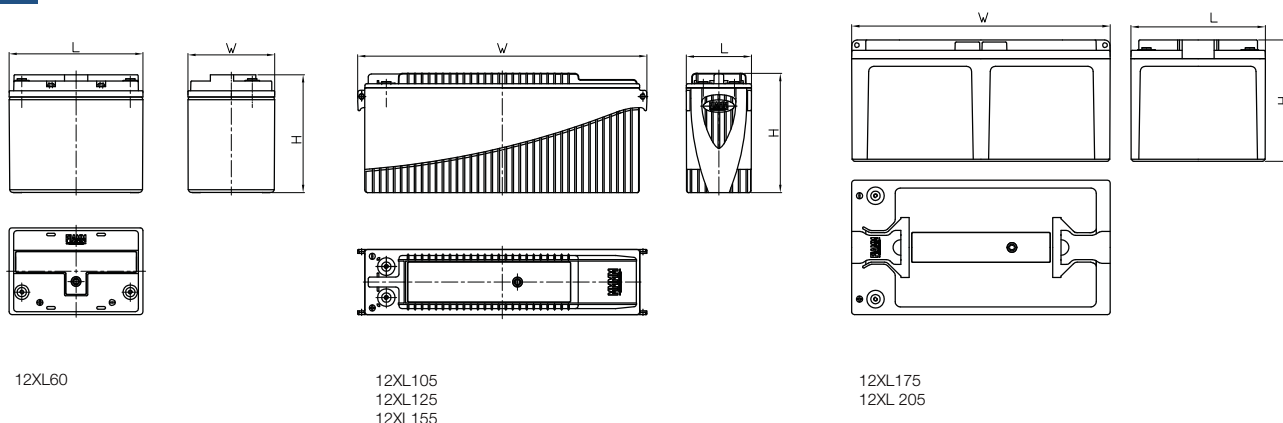
XL 12V blocs

FIAMM XL系列

电池型号	额定电压 (V)	额定容量 Ah at 25°C	短路电流 (A)	内阻 (mOhm)	外形尺寸 (mm)			重量 (kg)	端子形式
		10 hrs to 1.80 VPC	IEC 60896 21-22	IEC 60896 21-22	长	宽	高		
12 XL 60	12	60	1423	8.88	259	168	228	25.5	Female M8
12 XL 105	12	100	1895	6.78	126	558	230	36.0	Female M8
12 XL 125	12	120	2144	5.82	126	558	270	44.9	Female M8
12 XL 155	12	150	2519	4.97	126	558	320	54.8	Female M8
12 XL 175	12	170	3437	3.62	226	500	235	62.4	Female M8
12 XL 205	12	200	3611	3.44	260	500	235	73.9	Female M8

注：所有尺寸的公差为±2mm。

外形尺寸



电性能特点

- ✦ 浮充电压 (20-25 °C) : 备用时 13.50-13.62V/bloc (2.25-2.27V/cell)
- ✦ 均充电压: 2.35V/cell
- ✦ 最大充电电流: 0.25C₁₀ A (例如: 额定容量 100AH 电池最大充电电流为 25A)
- ✦ 浮充电压温度补偿系数: -2.5mV/°C/cell
- ✦ 20 °C时自放电: < 2%/月
- ✦ 警告: 为了使质保期在所有的关键的、频繁放电和混合应用场合有效, 请配合非凡集团以明确必需的操作和充电设置。

400-886-9150
www.wh-fiamm.com
zgxdc@foxmail.com

FIAMM
+ — — — — —

Industrial Batteries